

cecotec

MÁY HÚT BỤI CONGA POWERASH 1200 STEEL



CÔNG TY CỔ PHẦN SẢN XUẤT THƯƠNG MẠI VÀ ĐẦU TƯ
HƯƠNG VIỆT

Trụ sở chính: Số 22 Xã Đàn, P. Phương Liên, Q. Đống Đa, TP. Hà Nội

CN Miền Nam: Số 61 đường số 3, Phường 15, Quận 11, TP. HCM

CN Miền Trung: Số 80 Nguyễn Thị Minh Khai, P. Thạch Thang, Q.

Hải Châu, TP. Đà Nẵng

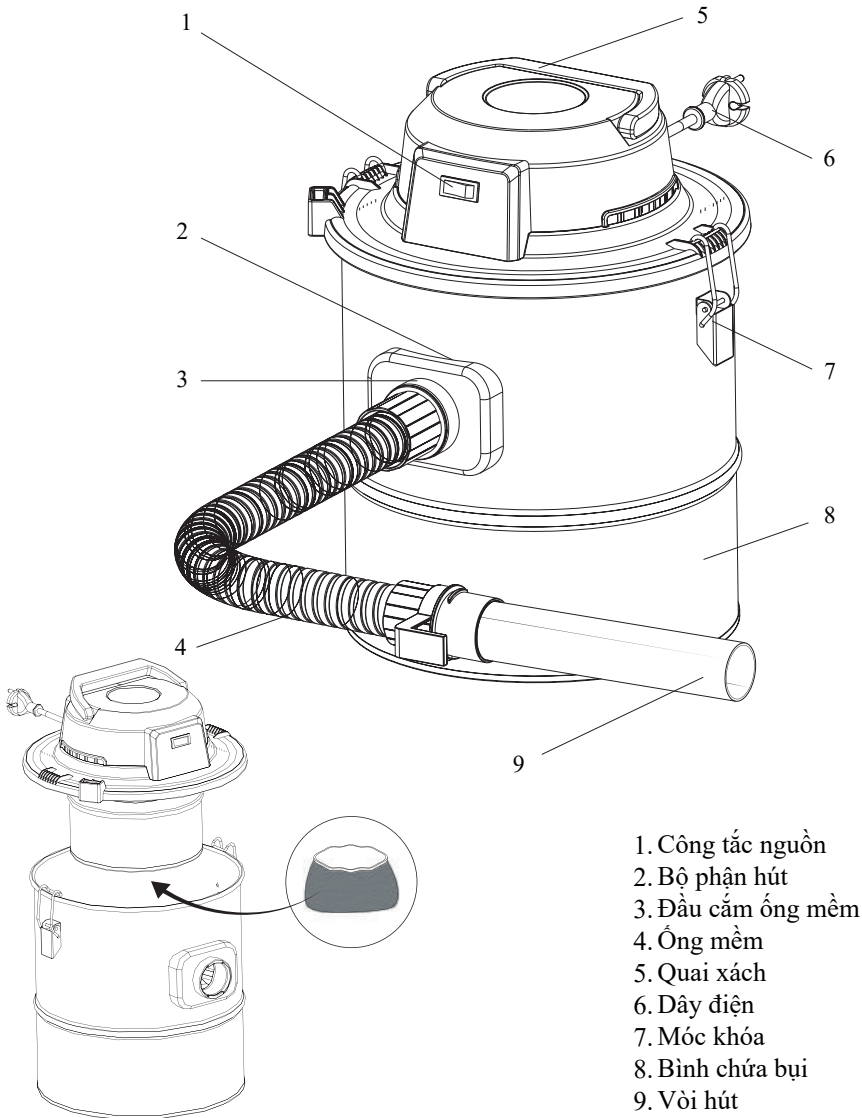
Hotline: 19006852

Website: <https://www.huongvietcoffee.com.vn>



HƯƠNG VIỆT
coffee

1. MÔ TẢ THIẾT BỊ



2. LƯU Ý AN TOÀN

- Kết nối thiết bị với nguồn điện có thông số được ghi rõ trên nhãn dán của máy.
- Thiết bị phù hợp sử dụng cho hộ gia đình, không phù hợp sử dụng cho mục đích dịch vụ và không sử dụng ngoài trời.

Không nhúng dây điện, phích cắm hoặc các bộ phận không thể tháo rời khác của thiết bị vào nước hay các loại chất lỏng. Đảm bảo tay khô khi cầm phích cắm hay khi bật thiết bị.

CẢNH BÁO: Nếu thiết bị bị rơi xuống nước, rút phích cắm ngay lập tức và không chạm vào nước!

- Kiểm tra dây điện thường xuyên để đảm bảo dây không có dấu hiệu hư hỏng. Nếu có, chỉ được thay thế bằng dây điện chính hãng của Cecotec.
- Không kéo hoặc di chuyển thiết bị bằng dây điện. Không để dây điện tiếp xúc với các vật có bề mặt sắc nhọn và không để thiết bị đè lên dây điện. Giữ dây tránh xa các bề mặt nóng.
- **CẢNH BÁO:** Không sử dụng thiết bị nếu dây điện, phích cắm hoặc vỏ thiết bị bị hỏng, sau khi thiết bị gặp trục trặc hoặc bị rơi.
- Tắt và rút phích cắm của thiết bị khỏi nguồn điện khi không sử dụng và trước khi vệ sinh.
- Đề ngắt kết nối, kéo từ phích cắm, không kéo dây điện.
- Không sử dụng thiết bị tại nơi có chất dễ cháy nổ hoặc hơi độc.
- Không sử dụng thiết bị để hút chất lỏng cũng như các vật thể bị cháy. Không hút các vật có bề mặt sắc nhọn, bụi mịn in hoặc thạch cao.
- Để tro nguội xuống ít nhất 50°C trước khi hút.
- Không cố hút khi bình chứa bụi đã đầy. Ngừng sử dụng và đổ bụi ra ngoài trước khi sử dụng trở lại.
- Không chèn bất cứ vật gì vào các bộ phận hút hay các bộ phận xoay của thiết bị. Không sử dụng thiết bị nếu các bộ phận hút bị tắc. Không bóp ống mềm để ngăn dòng khí qua thiết bị. Giữ tất cả các bộ phận hút không bụi, xơ vải, tóc hay các vật tương tự để tránh làm giảm dòng khí hút.
- **CẢNH BÁO:** Nếu bộ phận hút của thiết bị hoặc ống mềm bị tắc, hãy tắt thiết bị và loại bỏ tắc trước khi khởi động lại thiết bị.
- Không sử dụng thiết bị nếu các phụ kiện hoặc bộ phận chưa được lắp chặt.
- Không sử dụng thiết bị nếu chưa lắp bộ lọc.
- Việc không sử dụng phụ kiện chính hãng của Cecotec có thể dẫn đến các nguy cơ cháy nổ, điện giật và thương tích cho người sử dụng.
- Trẻ em dưới 8 tuổi không được sử dụng máy. Trẻ từ 8 tuổi trở lên và những người có vấn đề về thể chất, giác quan, tinh thần hoặc thiếu kinh nghiệm và hiểu biết có thể sử dụng thiết bị trừ khi họ được giám sát hoặc hướng dẫn sử dụng thiết bị một cách an toàn và hiểu rõ tác hại nguy hiểm.
- Giám sát để đảm bảo trẻ không nghịch thiết bị.
- Chú ý quan sát trong khi sử dụng thiết bị. Rút phích cắm ra khỏi nguồn điện sau khi sử dụng xong hoặc khi bạn rời khỏi phòng.
- Không tự sửa thiết bị. Liên hệ với Bộ phận bảo hành của Cecotec để được hỗ trợ.
- Thực hiện vệ sinh và bảo quản theo thông tin trong hướng dẫn sử dụng để đảm bảo thiết bị luôn hoạt động đúng cách. Tắt và rút phích cắm của thiết bị trước khi vệ sinh.
- Bảo quản thiết bị và hướng dẫn sử dụng ở nơi an toàn và khô ráo khi không sử dụng.
- Nhà sản xuất sẽ không chịu trách nhiệm cho các trường hợp thiệt hại hoặc thương tích cá nhân gây ra bởi sử dụng sai cách hoặc không tuân theo hướng dẫn sử dụng.

3. HƯỚNG DẪN SỬ DỤNG

3.1. Hướng dẫn sử dụng lần đầu

1. Lấy máy ra khỏi hộp đựng và dỡ bỏ túi bóng bọc.
2. Kiểm tra tất cả các bộ phận của thiết bị để phát hiện các trường hợp hư hỏng. Không sử dụng thiết bị nếu thiết bị hoặc dây điện bị hỏng hoặc hoạt động không đúng. Trong trường hợp có hư hỏng, hãy liên hệ với Bộ phận bảo hành của Cecotec để được hỗ trợ.

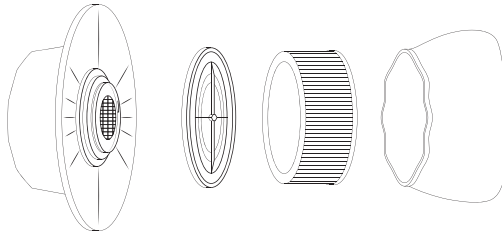
3.2. Sử dụng thiết bị

1. Lắp bộ lọc cố định vào vị trí bằng cách ấn bộ lọc vào mặt trong của nắp.
2. Phủ bộ lọc bên trong bằng một tấm vải để ngăn bộ lọc bị tắc.
3. Đặt nắp và bộ lọc vào bình chứa. Căn chỉnh các phần gờ nổi ở cả hai bên của nắp với các móc khóa trên bình chứa và đóng các khóa này lại.
4. Lắp đầu cắm ống mềm vào bộ phận hút và xoay theo chiều kim đồng hồ để cố định nó.
5. Sau khi tất cả các bộ phận đã được lắp, cắm phích cắm thiết bị vào ổ điện và nhấn công tắc nguồn để bật thiết bị.
6. Sau khi sử dụng xong, tắt thiết bị và rút phích cắm.

CẢNH BÁO: Nếu bộ phận hút của thiết bị hoặc ống mềm bị tắc bởi bụi có đường kính to hơn đường kính của vòi hút, hãy tắt thiết bị và loại bỏ tắc trước khi khởi động lại thiết bị.

4. VỆ SINH VÀ BẢO TRÌ

- Đảm bảo động cơ thiết bị đã dừng hoàn toàn trước khi thực hiện vệ sinh và bảo trì.
- Rút phích cắm của thiết bị khỏi ổ điện.
- Tháo ống mềm ra khỏi bộ phận hút và nhấc nắp ra bằng cách tháo khóa.
- Đổ tro, bụi trong thùng chứa vào thùng rác thích hợp.
- Vệ sinh bên ngoài thiết bị bằng khăn ướt. Không sử dụng các chất tẩy rửa gây mòn để tránh làm hỏng vỏ thiết bị.
- Vệ sinh bộ lọc thường xuyên bằng cách tháo chúng ra khỏi thiết bị và đặt vào trong một thùng đựng thích hợp. Sau đó, gõ nhẹ vào bộ lọc để bụi, tro rơi ra thùng đựng.
- Vệ sinh bộ lọc ít nhất hai lần một năm với các bước dưới đây:



1. Xoay cụm bộ lọc ngược chiều kim đồng hồ để tháo nó ra khỏi nắp.
2. Cầm miếng nhựa tròn gần nắp bằng một tay và từ từ kéo bộ lọc bằng tay còn lại để tách hai bộ phận này ra.
3. Lấy vải ra khỏi bộ lọc. Sau đó, vệ sinh cả vải và bộ lọc bằng nước và xả phòng.
4. Đảm bảo tất cả các bộ phận đã khô hoàn toàn trước khi lắp lại. Để các bộ phận khô trong ít nhất 24 giờ.
5. Thực hiện các bước trên theo thứ tự ngược lại để lắp lại bộ lọc.

6. THÔNG SỐ KỸ THUẬT

Mã sản phẩm: 05187

Công suất: 1200 W

Điện áp và tần số: 220-240V, 50/60Hz

Sản xuất tại Trung Quốc. Thiết kế tại Tây Ban Nha